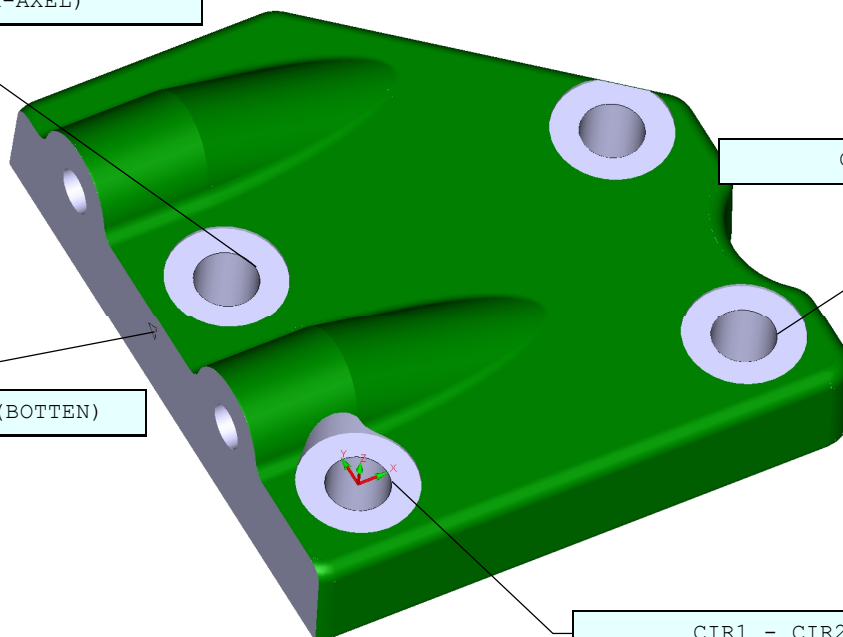


CIR3 - CIR4 (X-AXEL)

CIR2 - CIR4 (Y-AXEL)

PLAN2 - PLAN3 (BOTTEN)

CIR1 - CIR2 (X-AXEL)



		Kund :				11:54	augusti 11, 2009
		Benämning : Maskindelar				Modellnr. : 1	
		Övrigt :				Mätoperatör :	
↔	MM	AVST2 - PLAN3(BOTTEN) TILL CIR1					
AX	NOMINELLT	+TOL	-TOL	MÄTT	AVV	UTOMTOL	
M	28.070	0.000	2.000	28.065	-0.005	0.000	
↔	MM	AVST1 - CIR1 TILL CIR2 (X-AXEL)					
AX	NOMINELLT	+TOL	-TOL	MÄTT	AVV	UTOMTOL	
M	123.900	0.500	0.500	123.926	0.026	0.000	
↔	MM	AVST3 - CIR3 TILL CIR4 (X-AXEL)					
AX	NOMINELLT	+TOL	-TOL	MÄTT	AVV	UTOMTOL	
M	123.900	0.500	0.500	123.940	0.040	0.000	
↔	MM	AVST4 - CIR1 TILL CIR3 (Y-AXEL)					
AX	NOMINELLT	+TOL	-TOL	MÄTT	AVV	UTOMTOL	
M	79.950	0.500	0.500	79.944	-0.006	0.000	
↔	MM	AVST5 - CIR2 TILL CIR4 (Y-AXEL)					
AX	NOMINELLT	+TOL	-TOL	MÄTT	AVV	UTOMTOL	
M	79.950	0.500	0.500	79.968	0.018	0.000	
⊥	MM	VRIKT1 - PLAN2 TILL PLAN3(BOTTEN)					
AX	NOMINELLT	+TOL	-TOL	MÄTT	AVV	UTOMTOL	
M	0	0.2000	0	0.022	0.022	0.000	